



## Flexibel

- Bedien- und Visualisierungseinheit
- Bis zu 20 Meter absetzbar
- Wand- oder Hutschienenmontage

- Für Systeme mit Sunny Island 2224 Sunny Island 6.0H / 8.0H

## Einfach

- Ein Kabel für Versorgung und Kommunikation
- Intuitive Bedienung mittels Dreh-Drück-Knopf
- Ein SRC-20 pro System

## Kommunikativ

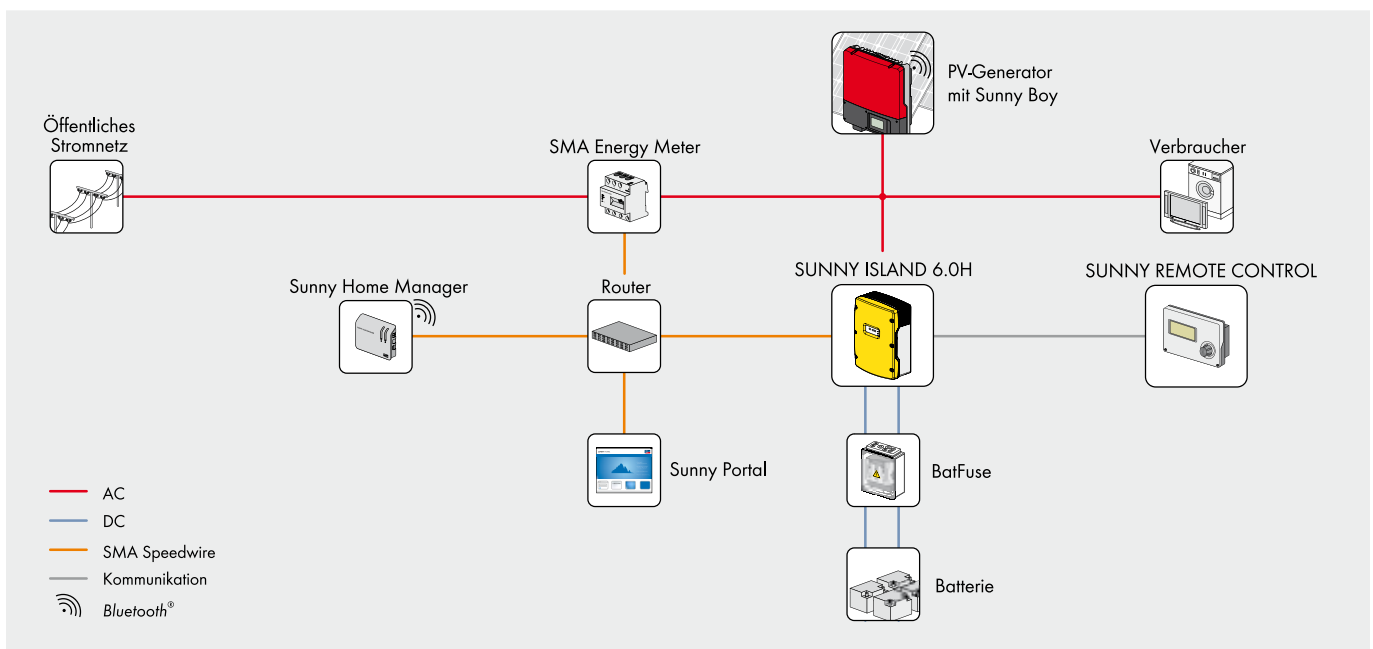
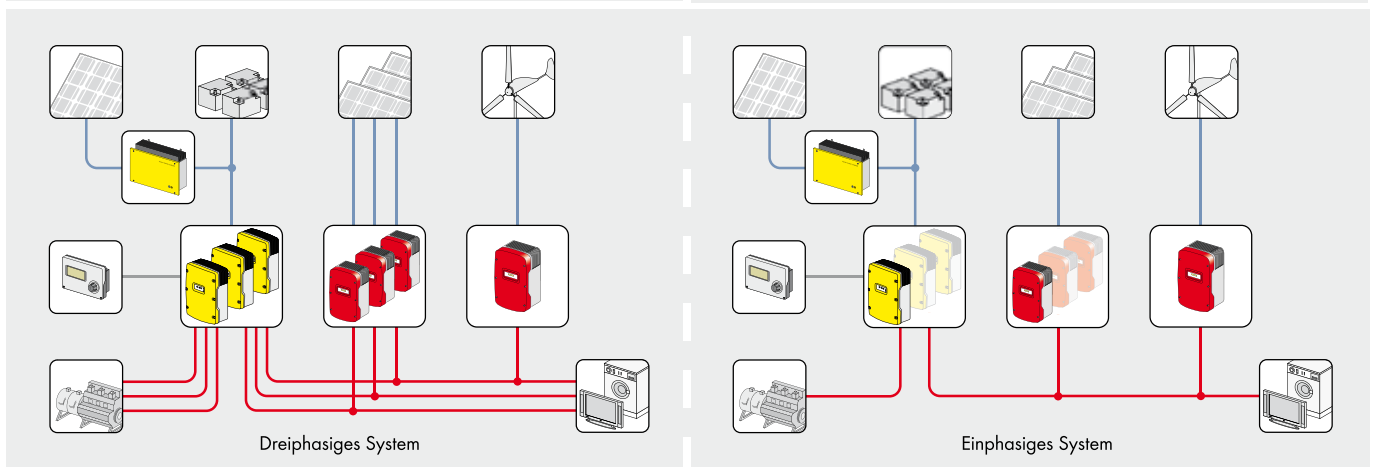
- Übersichtliches vierzeiliges Display
- SD-Karte als Serviceschnittstelle

## SUNNY REMOTE CONTROL

### Mehr Flexibilität für Sunny Island

Sunny Island-Systeme sind mit dem Sunny Remote Control flexibel und einfach zu bedienen: Für maximalen Anwenderkomfort haben wir die Bedieneinheit nach außen verlagert. So lassen sich die Batterie-Wechselrichter bequem in Betrieb nehmen und überwachen – ohne direkt vor dem Wechselrichter stehen zu müssen. Das Sunny Remote Control ist bis zu 20 Meter absetzbar und verarbeitet Informationen von bis zu drei Geräten. Der Dreh-Drück-Knopf ermöglicht eine intuitive Bedienung und das vierzeilige Display informiert auf einen Blick über den aktuellen Anlagenstatus. Als Serviceschnittstelle dient eine SD-Karte. Ebenfalls überzeugend ist die einfache Installation des SRC-20: Für den elektrischen Anschluss und die Kommunikation wird nur ein Kabel benötigt. Auf beiden Seiten einstecken – und fertig zur Installation, Inbetriebnahme oder Anlageninfo.

Technische Daten	Sunny Remote Control
<b>Anzeige und Bedienung</b>	
Display	4 x 20 Zeichen
Bedienung	Dreh-Drück-Knopf
<b>Schnittstellen</b>	
DC-Versorgungsspannung	12 V (vom SI 2224 oder SI 6.0H / 8.0H Kommunikationskabel)
Nennstrom	200 mA
Datenspeicherung und Service	SD/MMC Karte mit 128 MB 1 GB
Kommunikation	RS422
Kommunikationskabel	CAT5e-FTP-Patchkabel (2 x RJ45-Stecker)
Max. Kabellänge	20 m
<b>Mechanische Größen</b>	
Breite x Höhe x Tiefe	225 x 140 x 65 mm
Gewicht	ca. 400 g
<b>Umgebungsbedingungen</b>	
Umgebungstemperatur	0 °C ... +50 °C
<b>Geräteschutzart</b>	
nach DIN EN 60529	IP 20
<b>Zertifizierung</b>	
	CE
<b>Zubehör</b>	
SD/MMC-Karte	128 MB (enthalten)
Kommunikationskabel	CAT5e-FTP-Patchkabel, 5 m (enthalten)
Typenbezeichnung	SRC-20
Stand: Mai 2013	



SRC20DDE132033 SMA und Sunny Island sind eingetragene Warenzeichen der SMA Solar Technology AG. Text und Abbildungen entsprechen dem technischen Stand bei Drucklegung. Technische Änderungen vorbehalten. Keine Haftung für Druckfehler. Gedruckt auf chlorfrei hergestelltem Papier.